

WORKPOINT II Advanced 2000 & 4000

HOCHWERTIGE LED
ARBEITSSCHEINWERFER
HIGH QUALITY LED
WORKING LAMP



aspoeck.com



PRODUCT INFO





WORKPOINT II ADVANCED 2000 & 4000

HOCHWERTIGER LED ARBEITSSCHEINWERFER
HIGH QUALITY LED WORKING LAMP



FEATURES

ERHÖHTE KORROSIONSBESTÄNDIGKEIT - KEINE FILIFORME KORROSION
INCREASED CORROSION RESISTANCE - NO FILIFORM CORROSION

SCHLAGFESTE LICHTSCHEIBE
IMPACT RESISTANT LENS

OPTIMALE AUSLEUCHTUNG BEI ANSPRUCHSVOLLEN ANWENDUNGEN
PERFECT LIGHTING FOR CHALLENGING SITUATIONS

TAGESLICHTÄHNLICHE LICHTFARBE
LIGHT COLOUR SIMILAR TO DAYLIGHT

VERTIKALER SCHWENKBEREICH VON - 35° BIS +90°
VERTICAL ROTATION RANGE FROM - 35° TO +90°

FÜR AGRAR-, TRUCK-, TRAILER-, BAUMASCHINEN SOWIE SELBSTFAHRENDE ARBEITSMASCHINEN
FOR AGRICULTURAL, TRUCK, TRAILER AND CONSTRUCTION AS WELL AS SELF-PROPELLED MACHINES





TECHNISCHE DATEN TECHNICAL FACTS	2000 lm		4000 lm	
ABSTRAHLWINKEL: BEAM ANGLE:	20°	60°	20°	60°
LICHTSCHEIBENMATERIAL: LENS MATERIAL:	Durabio			
LICHTSCHEIBENFARBE: LENS COLOUR:	diffus			
GEHÄUSEFARBE: HOUSING COLOR:	schwarz (pulverbeschichtet) black (powder-coated)			
GEHÄUSEMATERIAL: HOUSING MATERIAL:	Aluminium			
TEMPERATURBEREICH: TEMPERATURE RANGE:	-40°C - +70°C			
LAGERTEMPERATUR: STORAGE TEMPERATURE:	-40°C - +90°C			
GEWICHT DER LEUCHE (OHNE KABEL): WEIGHT OF LAMP (WITHOUT CABLE):	891g ±5%		975g ±5%	
HAUPTABMESSUNGEN: MAIN MEASUREMENTS:	153 x 146 x 82.5 mm			
LICHTFARBE: LIGHT COLOUR:	5700 K			
LICHTSTROM (NACH 30 MIN. BEI 25°C): LIGHT CURRENT (AFTER 30 MIN. AT 25°C):	2000 lm	2000 lm	4000 lm	4000 lm
LICHTAUSBEUTE: LIGHT OUTPUT:	>105 lm/W		>102 lm/W	
CRI:	>70			
SPANNUNGSBEREICH (100% LICHT): VOLTAGE RANGE (100% LIGHT):	10 V - 33 V			
NENNSPANNUNG: NOMINAL VOLTAGE:	12V/24 V DC			
LEISTUNGS-AUFNAHME BEI NENNSPANNUNG: POWER CONSUMPTION AT NOMINAL VOLTAGE:	1.4 A / 19 W (13.5 V) 0.6 A / 19 W (28 V)		2.9 A / 39 W (13.5 V) 1.4 A / 39 W (28 V)	
EMV-ZULASSUNG: EMC APPROVAL:	10R 06 E24 3220			
	CIRSPR 25/5			
VERPOLSCHUTZ: REVERSE POLARITY PROTECTION:	JA YES			
BIDIREKTIONAL: BIDIRECTIONAL:	NEIN NO			
KORROSIONSBESTÄNDIGKEIT: CORROSION RESISTANCE:	480 h			
VIBRATIONSBESTÄNDIGKEIT: VIBRATION RESISTANCE:	Aspöck Standard Vibrationstest + Schocktest 52 g Aspöck standard vibration test + shock resistance test 52 g			
CHEMISCHE BESTÄNDIGKEIT: CHEMICAL RESISTANCE:	DIN 72300-5, ISO 16750-5			
PRÜFUNG DER LEBENSDAUER: LIFETIME TEST:	10.000 h bei 30°C Umgebungstemperatur 10,000 h at 30°C ambient temperature			
ADR-TEST (NUR LICHTMODUL): ADR TEST (LIGHT MODULE ONLY):	ADR Zone 2			
SCHUTZART: PROTECTION CLASS:	IP6K9K			



Position -35°



Position 0°



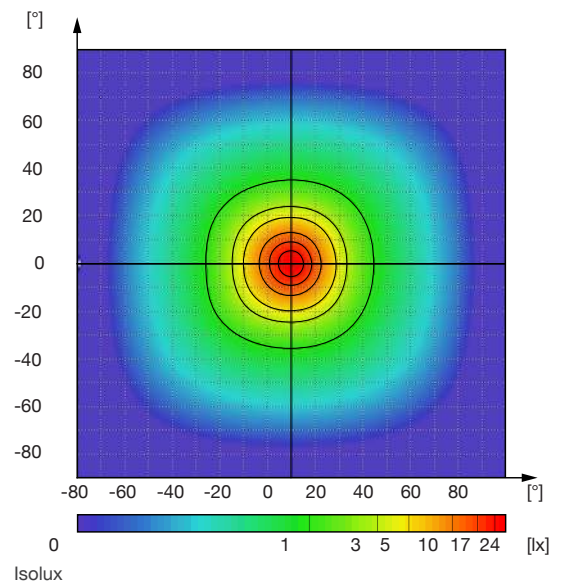
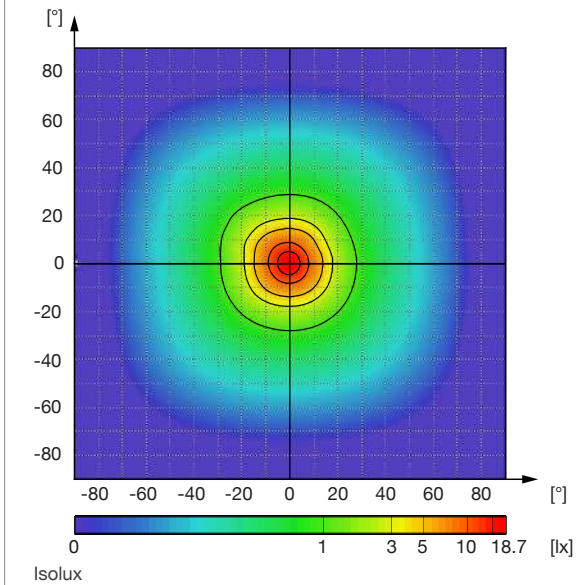
Position 90°

MERKMALE & EIGENSCHAFTEN
FEATURES & PROPERTIES

2000 lm / 20°

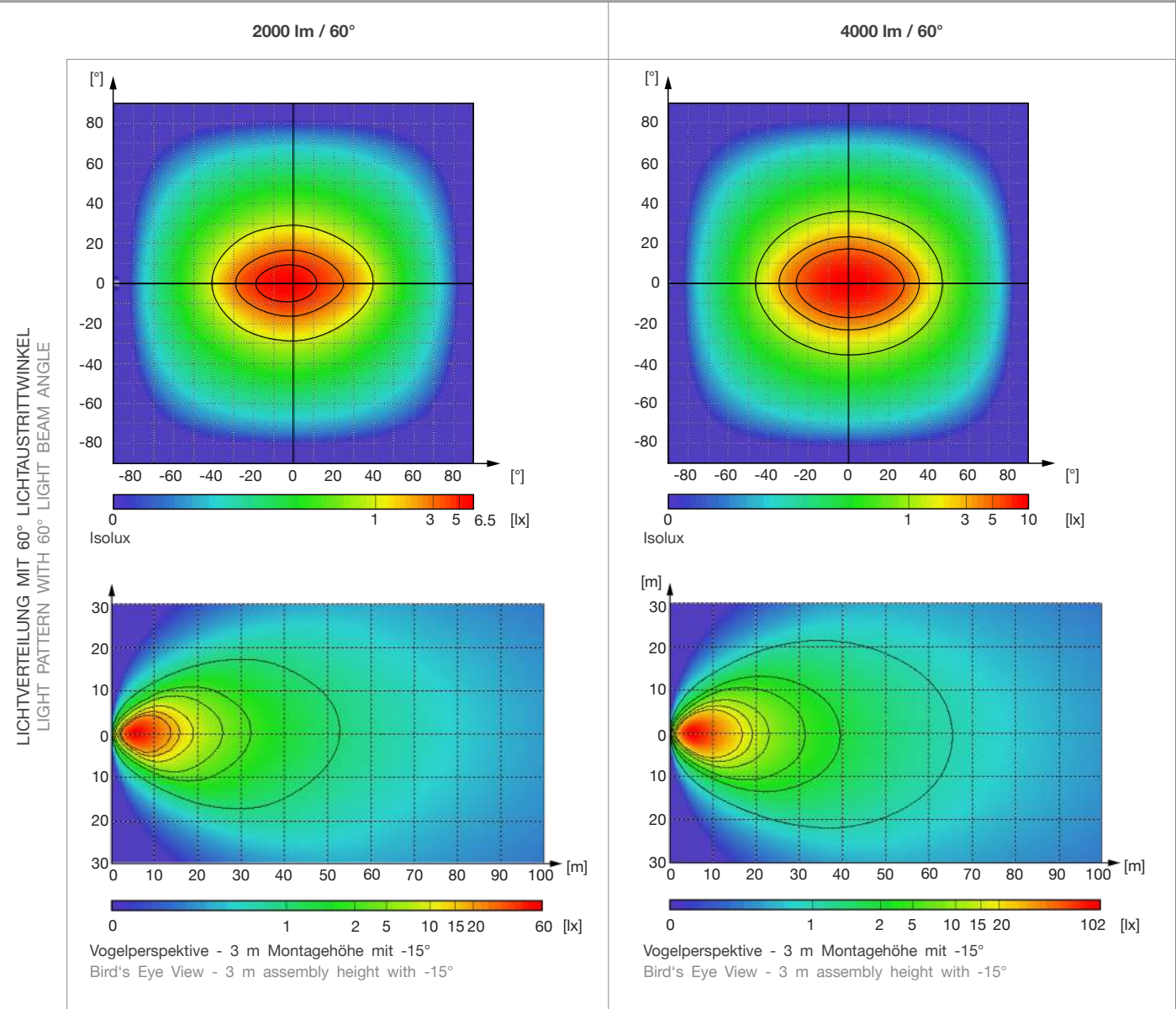
4000 lm / 20°

LICHTVERTEILUNG MIT 20° LICHTAUSTRITTSWINKEL
LIGHT PATTERN WITH 20° LIGHT BEAM ANGLE





MERKMALE & EIGENSCHAFTEN FEATURES & PROPERTIES

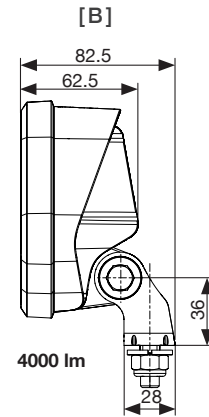
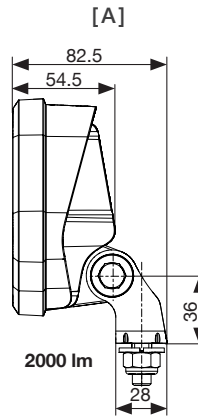
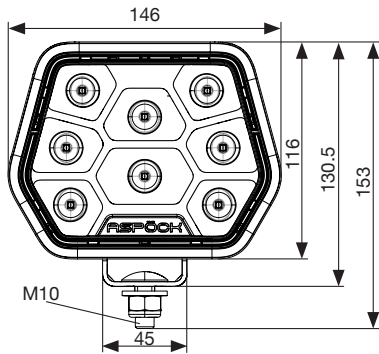


ANSCHLÜSSE & BELEGUNGSWINKEL
CONNECTIONS & ASSIGNMENT ANGLE

●	○

ACHTUNG: Die Pin-Belegung des Workpoint II Advanced unterscheidet sich von jener, der restlichen Workpoint II Standard Baureihe.

ATTENTION: The pin assignment of the Workpoint II Advanced differs from that of the rest of the Workpoint II standard series.



BEST. NR OEM PART NO OEM	BEST. NR AM PART NO AM				VERSION	ZUSATZ ADD ON	ANSCHLUSS CONNECTOR	KABEL CABLE
38-8524-207	38-8524-201	1/9	LED	12V 24V	[A]	Abstrahlwinkel 20° light pattern 20°	offenes Ende open end	1.5 m
28-8524-207	28-8524-201	1/9	LED	12V 24V	[A]	Abstrahlwinkel 20° light pattern 20°	Deutsch DT	
38-8524-217	38-8524-211	1/9	LED	12V 24V	[A]	Abstrahlwinkel 60° light pattern 60°	offenes Ende open end	1.5 m
28-8524-217	28-8524-211	1/9	LED	12V 24V	[A]	Abstrahlwinkel 60° light pattern 60°	Deutsch DT	
38-8524-227	38-8524-221	1/9	LED	12V 24V	[B]	Abstrahlwinkel 20° light pattern 20°	offenes Ende open end	1.5 m
28-8524-227	28-8524-221	1/9	LED	12V 24V	[B]	Abstrahlwinkel 20° light pattern 20°	Deutsch DT	
38-8524-237	38-8524-231	1/9	LED	12V 24V	[B]	Abstrahlwinkel 60° light pattern 60°	offenes Ende open end	1.5 m
28-8524-237	28-8524-231	1/9	LED	12V 24V	[B]	Abstrahlwinkel 60° light pattern 60°	Deutsch DT	

product information_Workpoint II Advanced 2000 & 4000_V2 | 2024-03
Misprints, technical changes and illustrations are subject to change.
© Aspöck Systems GmbH

Non-compliance with the information given (e.g. temperature) results in the exclusion of warranty/liability. For details, see the mounting instructions/TSD www.aspoeck.com.