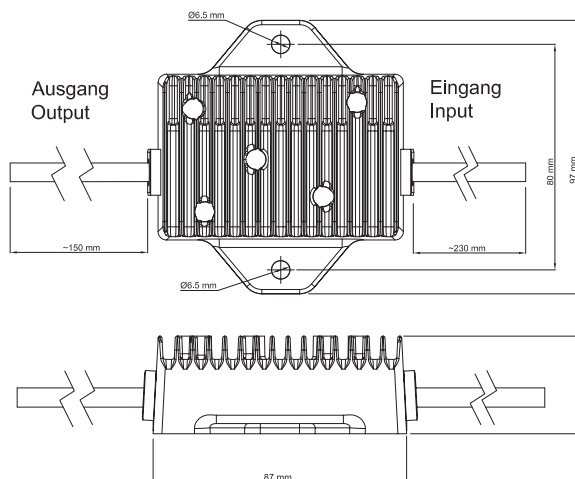
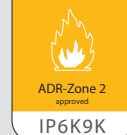


BLINKLICHT LCG / 10-30V LCG FOR DIRECTION INDICATOR / 10-30V



PRODUKTVORTEILE/NUTZEN

Dieses Vorschaltgerät (LCG) passt die elektrischen Eigenschaften von LED Leuchten an die Bedürfnisse von Zugmaschinen an, welche noch nicht LED-kompatibel sind.

- Überwacht die Blinker-Funktion entsprechend gesetzlicher Vorschriften. (Stromanpassung und Ausfall-Kontrolle sowie Überstromabschaltung).
- Einfache Nachrüstung durch Verwendung der Leuchten-Montageschrauben zur Befestigung des LCG.
- Durch Aufbau des LCG-Adapters mit passenden 5, 7 oder 8 poligen Steckern ist eine Nachrüstung ohne Eingriff in die Leuchte oder des Aspöck Verkabelungssystems möglich.

Wichtig:

Es wird pro Blinker Funktion (ohne bereits integrierten LCG) ein LCG benötigt.

Das bedeutet pro Fahrzeug sind zwei Stück LCG erforderlich. Bei Verwendung von mehr als einer Heckleuchte pro Fahrzeugseite darf das LCG nur an eine LED Heckleuchte angeschlossen werden.

Nur mit Aspöck LED Heckleuchten kompatibel!

PRODUCT BENEFITS

This light control gear (LCG) enables tractors with a non LED conform electrical system to operate LED lamps by adjust the electric properties (parameters).

- Controls direction indicator function according legal requirements (current matching, failure detection and shutdown due to overcurrent)
- Easy retrofitting because LCG is mounted with the same screws as the lamp itself.
- By fitting the LCG with appropriate 5, 7 or 8 pin connectors neither the lamp nor the Aspöck cabling system has to be manipulated for installation.

Note:

ONE LCG can only operate ONE LED-rear lamp (not applicable if the lamp is already equipped with an integrated LCG). Thus two LCGs per vehicle (left and right side) are necessary. Even when more than one rear lamp is used per side each LCG may only be connected to one LED rear lamp.

Light Control Gear (LCG) is only compatible with ASPÖCK rear lamps!

BLINKLICHT LCG / 10-30V

LCG – DIRECTION INDICATOR / 10-30V

TECHNISCHE DATEN / TECHNICAL FACTS

SPANNUNGSBEREICH: VOLTAGE RANGE:	10-30 Volt DC
LEISTUNG: POWER:	21 Watt
OBERFLÄCHENTEMPERATUR IM BETRIEB BEI 25°C: SURFACE TEMPERATURE IN OPERATION AT 25°C:	~80°C
ANSCHLUSS: CONNECTION:	Offene Kabelende oder mit passenden Aspöck Stecker <i>cable open-ended or with appropriate matching Aspöck connector</i>
GEWICHT: WEIGHT:	~ 330 g
MATERIAL: MATERIAL:	Aluminiumgehäuse <i>Aluminium housing</i>
TEMPERATURBEREICH: TEMPERATURE RANGE:	- 30°C - +50°C
IP-KLASSE: IP-RATING:	IP6K9K <i>(bei Verwendung von Steckverbindern reduziert sich die Schutzklasse auf jene der Stecker)</i> <i>(used with plug connection the IP-rating of the connectors comes into effect)</i>
EMV-ABNAHME: EMC APPROVAL:	ECE R10-04

BESCHREIBUNG / DESCRIPTION	OEM	AM
Eingang/Ausgang offenem Ende input / output open end	75-0314-007	75-0314-001
Eingang 5 pol. Bajonett männlich / Ausgang 5 pol. Bajonett weiblich input 5 pin bayonet male / output 5 pin bayonet female	75-0315-007	75-0315-001
Eingang 5 pol. Bajonett männlich / Ausgang 7 pol. ASS2 weiblich rechts input 5 pin bayonet male / output 7 pin ASS2 female right	75-0322-007	75-0322-001
Eingang 5 pol. Bajonett männlich / Ausgang 7 pol. ASS2 weiblich links input 5 pin bayonet male / output 7 pin ASS2 female left	75-0323-007	75-0323-001
Eingang 8 pol. Bajonett männlich / Ausgang 8 pol. Bajonett weiblich rechts input 8 pin bayonet male / output 8 pin bayonet female right	75-0317-007	75-0317-001
Eingang 8 pol. Bajonett männlich / Ausgang 8 pol. Bajonett weiblich links input 8 pin bayonet male / output 8 pin bayonet female left	75-0318-007	75-0318-001
Eingang 8 pol. Bajonett männlich / Ausgang 7 pol. ASS2 weiblich rechts input 8 pin bayonet male / output 7 pin ASS2 female right	75-0319-007	75-0319-001
Eingang 8 pol. Bajonett männlich / Ausgang 7 pol. ASS2 weiblich links input 8 pin bayonet male / output 7 pin ASS2 female left	75-0320-007	75-0320-001
Eingang 7 pol. ASS2 männlich / Ausgang 7 pol. ASS2 weiblich input 7 pin ASS2 male / output 7 pin ASS2 female	75-0321-007	75-0321-001