

# Produktinformation Product information

## WORKPOINT II 1500



KOMPAKTER LED-ARBEITSSCHEINWERFER MIT GROSSEM VERSTELLWINKEL  
COMPACT LED WORKING LAMP WITH WIDE ADJUSTMENT ANGLE

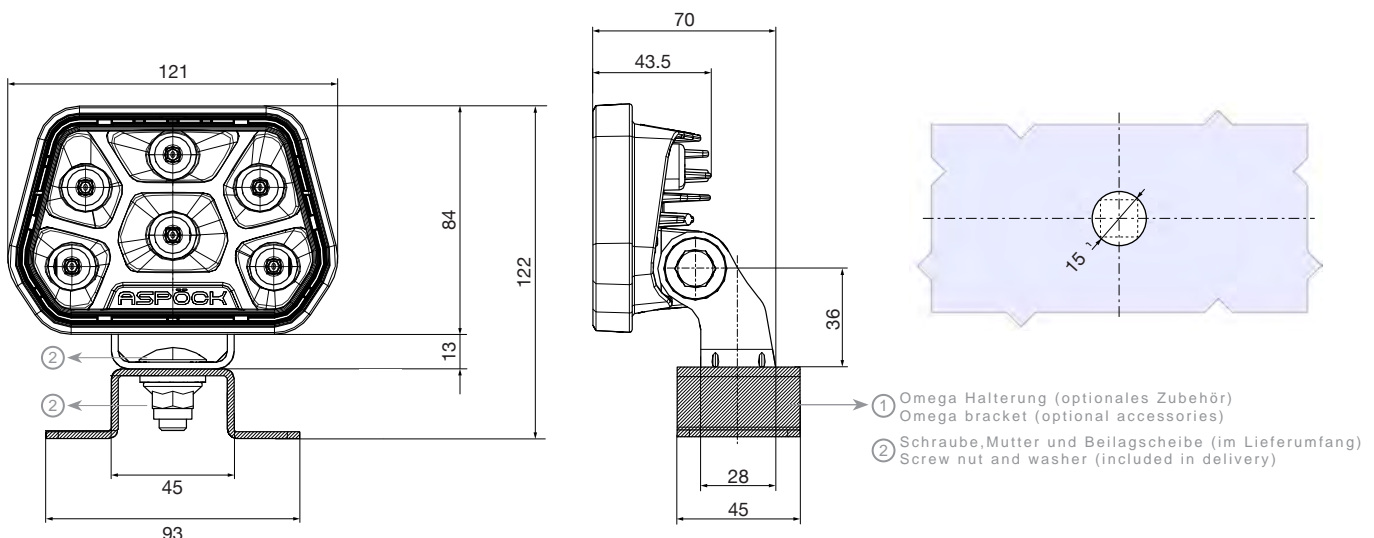


### PRODUKTVORTEILE/NUTZEN




- Optimale Lichtverteilung dank neuartiger Optik
- Tageslichtähnliche Lichtfarbe
- Kompakt und leicht (Gewicht 560 g)
- Vertikaler Schwenkbereich von -35° bis 100°
- Pulverbeschichteter Aluminiumkühlkörper für hervorragende Korrosionsbeständigkeit
- Halter und Schrauben aus hochwertigem Edelstahl

### PRODUCT BENEFITS

- Optimum light spread due to innovative optics
- Light colour similar to daylight
- Compact and lightweight (weight 560 g)
- Vertical rotation range from -35° to 100°
- Powder-coated aluminium heat sink for excellent corrosion resistance
- High-quality stainless steel bracket and screws



# WORKPOINT II 1500

| TECHNISCHE DATEN                                                            |                                                                                                      |                                             |
|-----------------------------------------------------------------------------|------------------------------------------------------------------------------------------------------|---------------------------------------------|
| TECHNICAL FACTS                                                             |                                                                                                      |                                             |
| <b>SPANNUNGSBEREICH:</b><br>VOLTAGE RANGE:                                  | 10 V - 33 V DC                                                                                       |                                             |
| <b>NENNSPANNUNG:</b><br>NOMINAL VOLTAGE:                                    | 12 V / 24 V DC                                                                                       |                                             |
| <b>VERPOLSCHUTZ:</b><br>REVERSE POLARITY PROTECTION:                        | JA<br>YES                                                                                            |                                             |
| <b>MATERIAL:</b><br>MATERIAL:                                               | <b>GEHÄUSE:</b><br>HOUSING:                                                                          | Beschichtetes Aluminium<br>Coated aluminium |
|                                                                             | <b>LICHTSCHEIBE:</b><br>LENS:                                                                        | PMMA                                        |
| <b>TEMPERATURBEREICH:</b><br>TEMPERATURE RANGE:                             | -40°C~ +50°C                                                                                         |                                             |
| <b>LAGERTEMPERATUR:</b><br>STORAGE TEMPERATURE:                             | -40°C~ +90°C                                                                                         |                                             |
| <b>GEWICHT (OHNE KABEL):</b><br>WEIGHT (WITHOUT CABLE):                     | 560 g                                                                                                |                                             |
| <b>ABMESSUNGEN (MIT HALTEBÜGEL):</b><br>DIMENSIONS (INCL. BRACKET):         | 84 x 122 x 76 mm (H x B x T)<br>84 x 122 x 76 mm (H x W x D)                                         |                                             |
| <b>LICHTFARBE:</b><br>LUMINOUS COLOUR:                                      | 5700 K                                                                                               |                                             |
| <b>LICHTSTROM (REAL):</b><br>LUMINOUS FLUX:                                 | 1500 lm (nach 30 min bei 25°C) / >125 lm/W<br>(after 30 min at 25°C) / >125 lm/W                     |                                             |
| <b>CRI:</b><br>CRI:                                                         | >70                                                                                                  |                                             |
| <b>LEISTUNGS-AUFNAHME BEI NENNSPANNUNG:</b><br>POWER INPUT NOMINAL VOLTAGE: | 12 V: 0,95 A / 13 W<br>24 V: 0,5 A / 14 W                                                            |                                             |
| <b>SCHUTZART:</b><br>PROTECTION CLASS:                                      | IP 6K9K                                                                                              |                                             |
| <b>EMV-ZULASSUNG:</b><br>EMC APPROVAL:                                      | 10R-06  3221    |                                             |
| <b>TYPGENEHMIGUNG:</b><br>TYPE APPROVAL:                                    | AR 148R00  0002 |                                             |
|                                                                             |                 |                                             |
| <b>BIDIREKTIONAL:</b><br>BIDIRECTIONAL:                                     | Nein<br>No                                                                                           |                                             |
| <b>KORROSIONSBESTÄNDIGKEIT:</b><br>CORROSION RESISTANCE:                    | 480 h Salzsprühtest<br>Salt spray test                                                               |                                             |

# WORKPOINT II 1500

## MERKMALE & EIGENSCHAFTEN FEATURES & PROPERTIES

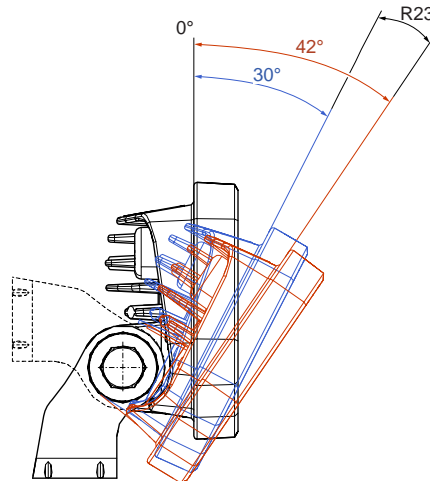
### VERSTELLWINKEL ADJUSTMENT ANGLE



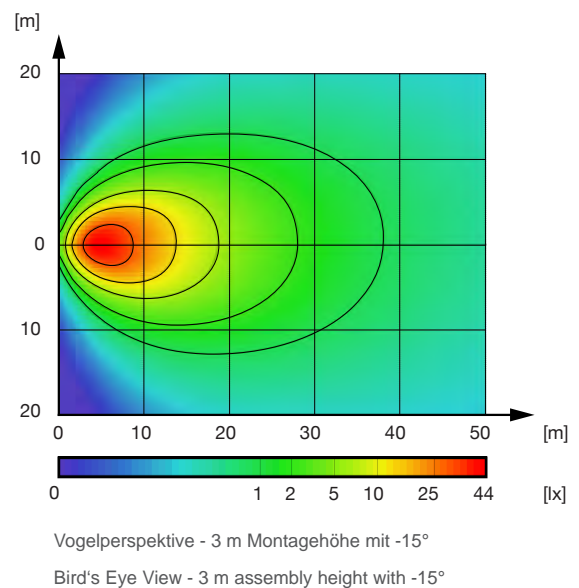
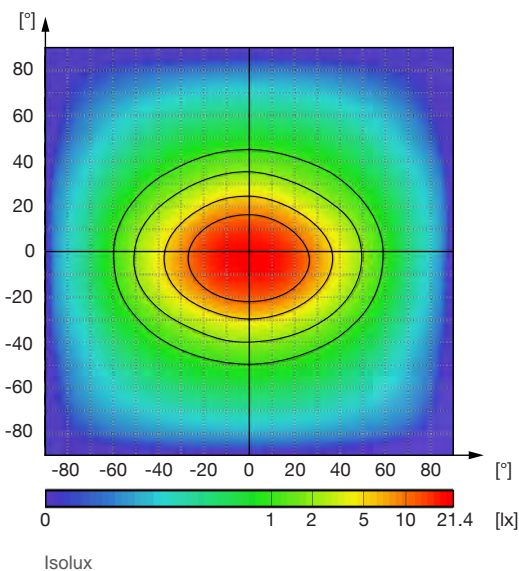
### MONTAGE FÜR RÜCKFAHRSCHENWERFER MOUNTING FOR REVERSING LAMP



Anbauvorschriften für ECE-R23  
Mounting instructions for ECE-R23



### LICHTVERTEILUNG LIGHT PATTERN



# WORKPOINT II 1500

| BESCHREIBUNG / DESCRIPTION                                                                                                     | OEM         | AM          |
|--------------------------------------------------------------------------------------------------------------------------------|-------------|-------------|
| <b>WORKPOINT II 1500 lm mit 60° Lichtaustrittswinkel</b><br><b>WORKPOINT II 1500 lm with 60° light beam angle</b>              |             |             |
| Workpoint II DT<br>Workpoint II DT                                                                                             | 28-8524-007 | 28-8524-001 |
| Workpoint II + 1,5 m Kabel offenes Ende<br>Workpoint II + 1,5 m cable open end                                                 | 38-8524-007 | 38-8524-001 |
| Workpoint II + 1,5 m Kabel ASS2<br>Workpoint II + 1,5 m cable ASS2                                                             | 38-8524-057 | 38-8524-051 |
| <b>WORKPOINT II Zubehör</b><br><b>WORKPOINT II Accessoires</b>                                                                 |             |             |
| Omega Halterung<br>Omega bracket                                                                                               | 14-4302-227 | 14-4302-221 |
| Verlängerungskabel für Workpoint II DT mit 3 m Kabel (offenes Ende)<br>Extention for Workpoint II DT with 3 m cable (open end) | 69-0236-017 | 69-0236-014 |
| Verlängerungskabel für Workpoint II DT mit 5 m Kabel (offenes Ende)<br>Extention for Workpoint II DT with 5 m cable (open end) | 69-0236-007 | 69-0236-004 |